

Český výrobek



ADAPTÉR NA NOSIČ KOL WJENZEK



WJENZEK BIKE CARRIER ADAPTER

VARIANT

MONTÁŽNÍ NÁVOD
ASSEMBLY INSTRUCTIONS

CZ

EN

Upozornění:

- Spojovací koule tažného zařízení nesmí mít znatelnou vůli.
- Kola nesmí zakrývat 3. brzdové světlo.
- Kolo nesmí přechývat více než 400 mm přes boční obrys vozidla.
- Nosič musí být upevněn rovnoběžně s vozovkou.

Prohlášení o shodě:

Tento výrobek je shodný s typem schváleným MD ČR, č. schválení 2931.

Náklad musí splňovat ustanovení zákona č. 361/2000 Sb. o provozu na pozemních komunikacích.

Technické údaje:

Hmotnost:	2,2 kg
Nosnost:	15 kg
Počet kol:	1

Warning:

- Coupling ball of towing device must not have markable margin
- Bikes must not cover 3rd brake light
- Bike must not overreach a car side contour for more than 400 mm
- The carrier has to be fixed horizontal parallel to road

Declaration of conformity:

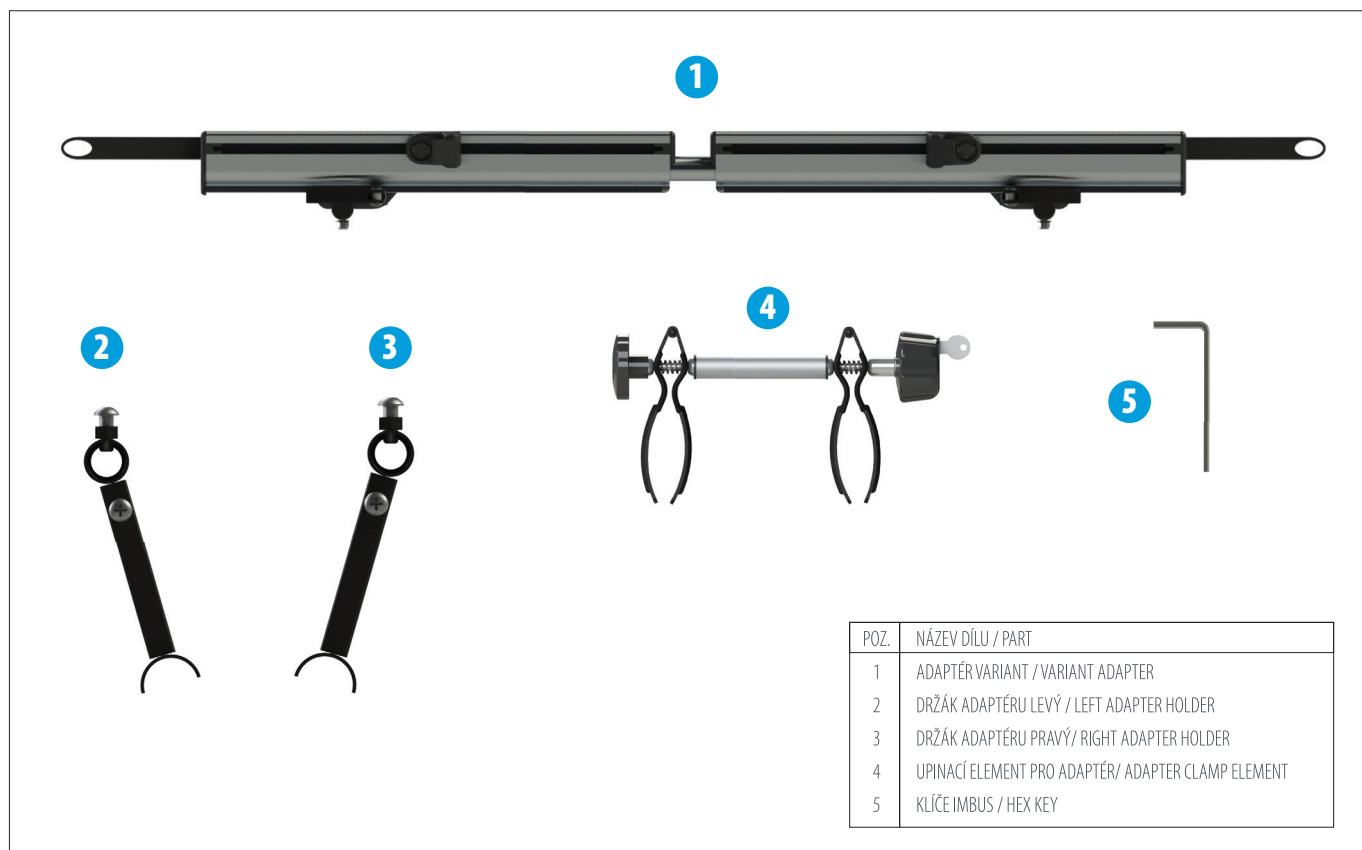
The product is the same as the approved product by Czech Ministry of Transport. The approval nr. 2931.

Load has to fulfill provisions of the Czech law nr. 361/2000

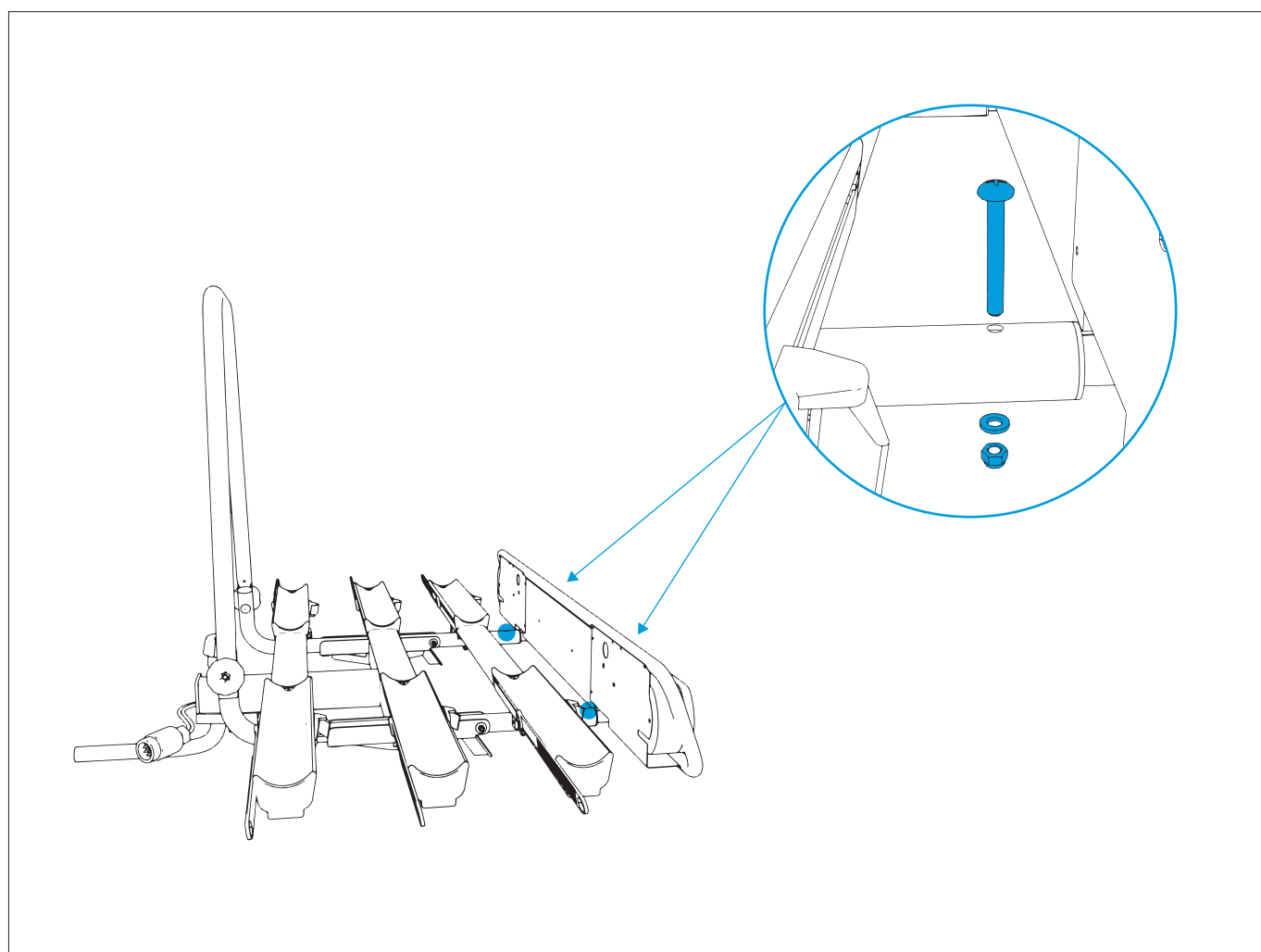
Technické údaje:

Weight:	2,2 kg
Loading capacity:	15 kg
Bikes:	1

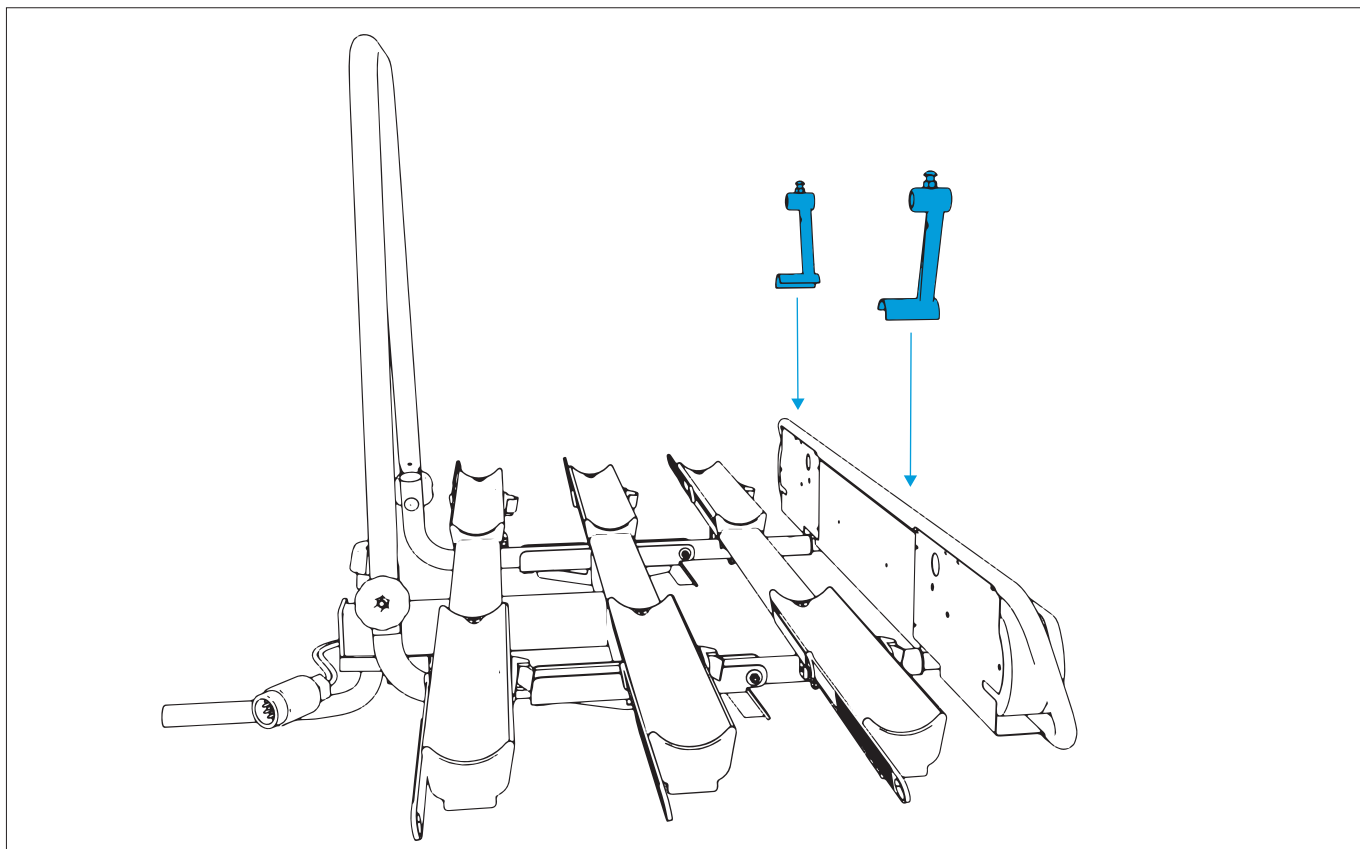
PŘÍSLUŠENSTVÍ / EQUIPMENT



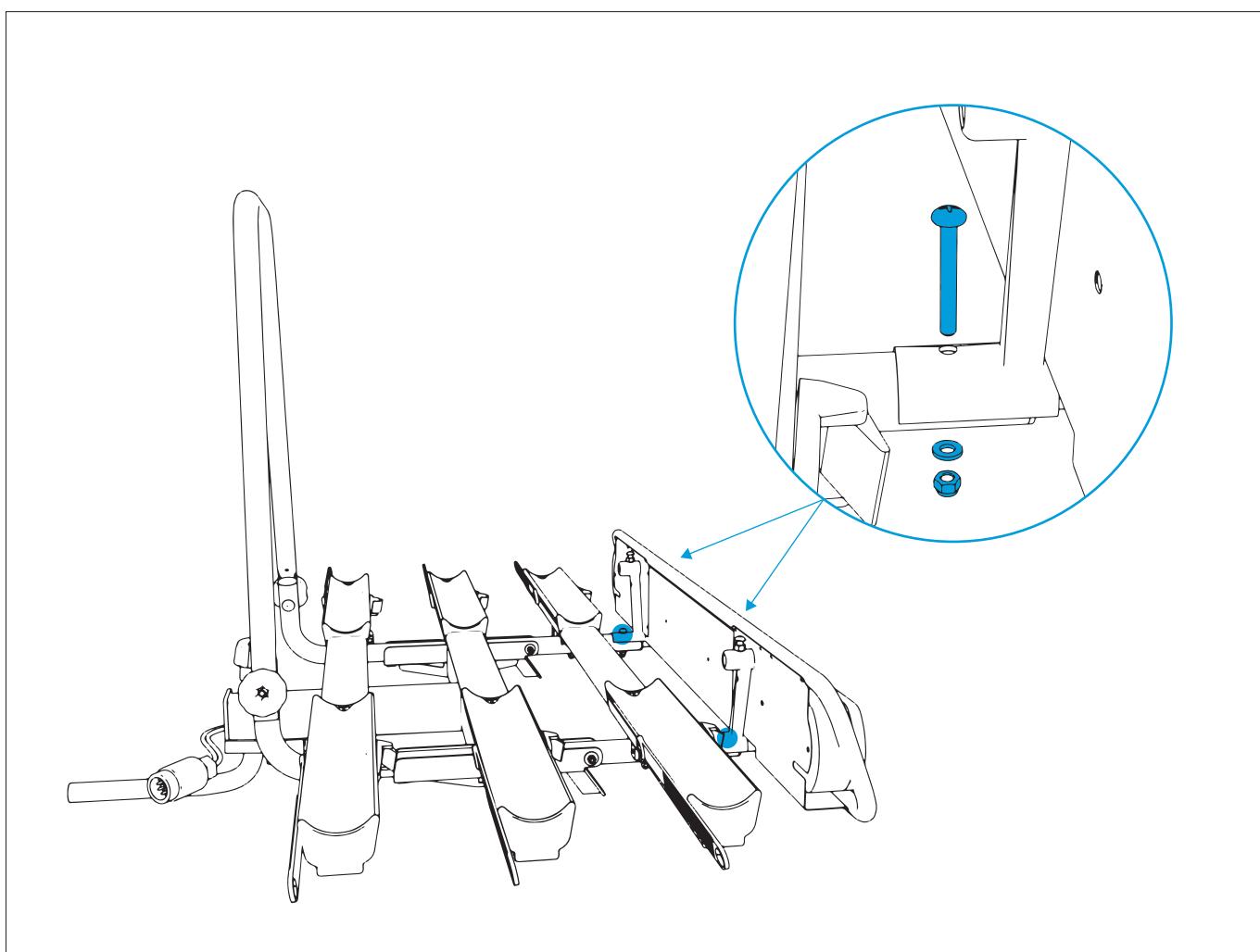
DEMONTOVAT ŠROUBY / DISMOUNT SCREWS



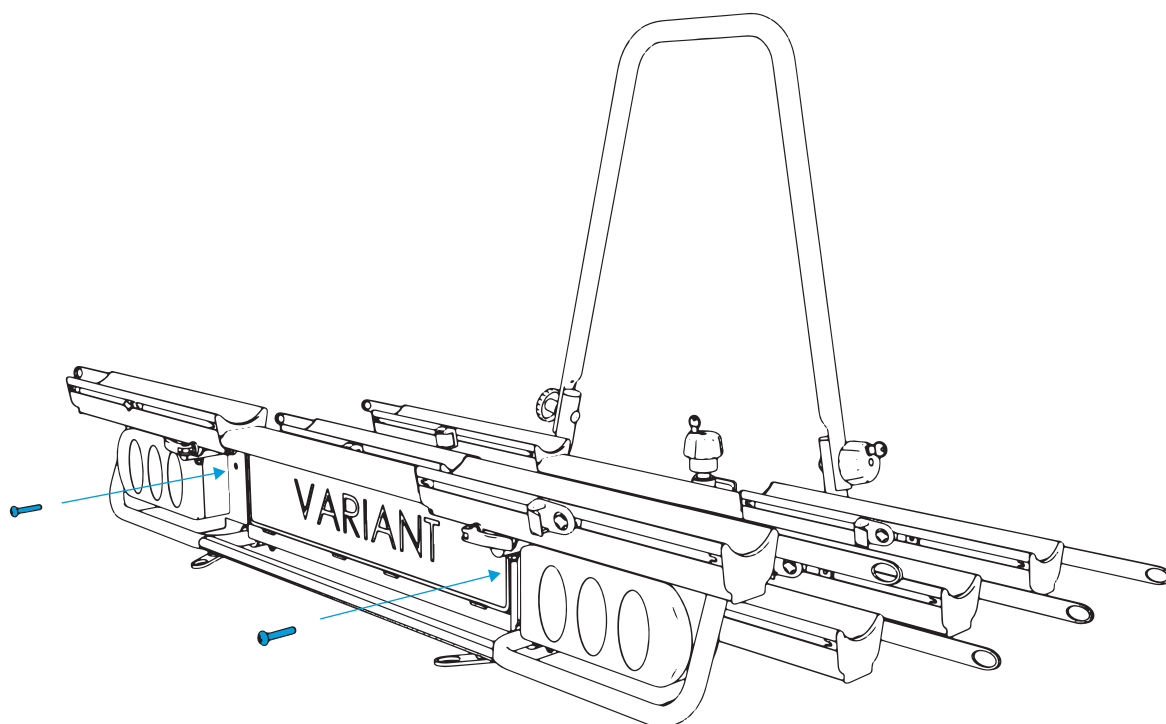
UMÍSTIT DRŽÁKY / PLACE THE RAILS



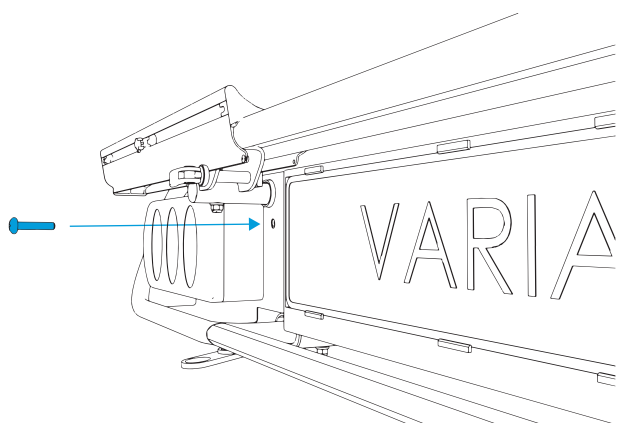
PŘIPEVNIT DRŽÁKY K NOSNÉ TRUBCE / FIX THE RAILS TO BEARING PIPE



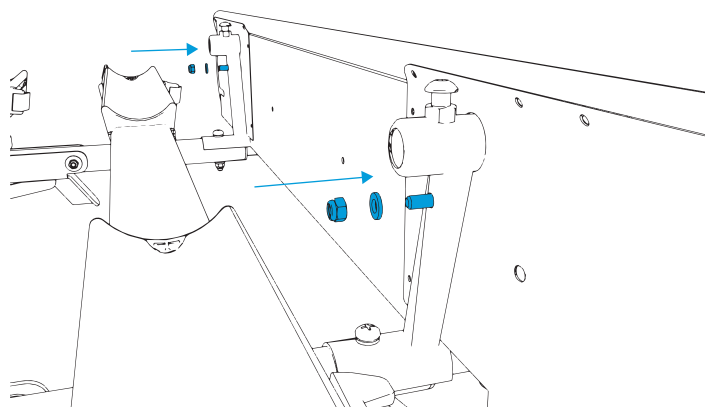
PŘIPEVNIT DRŽÁKY K ČELU / FIX THE RAILS TO FRONT



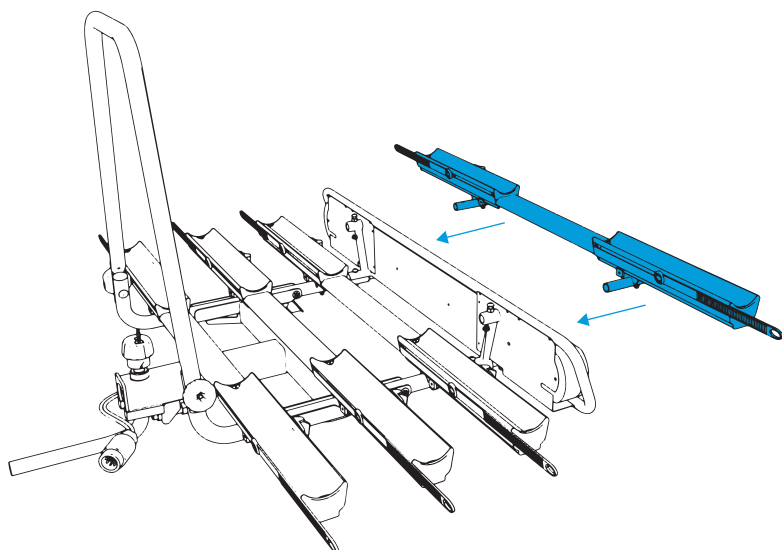
PŘEDNÍ STRANA / FRONT SIDE



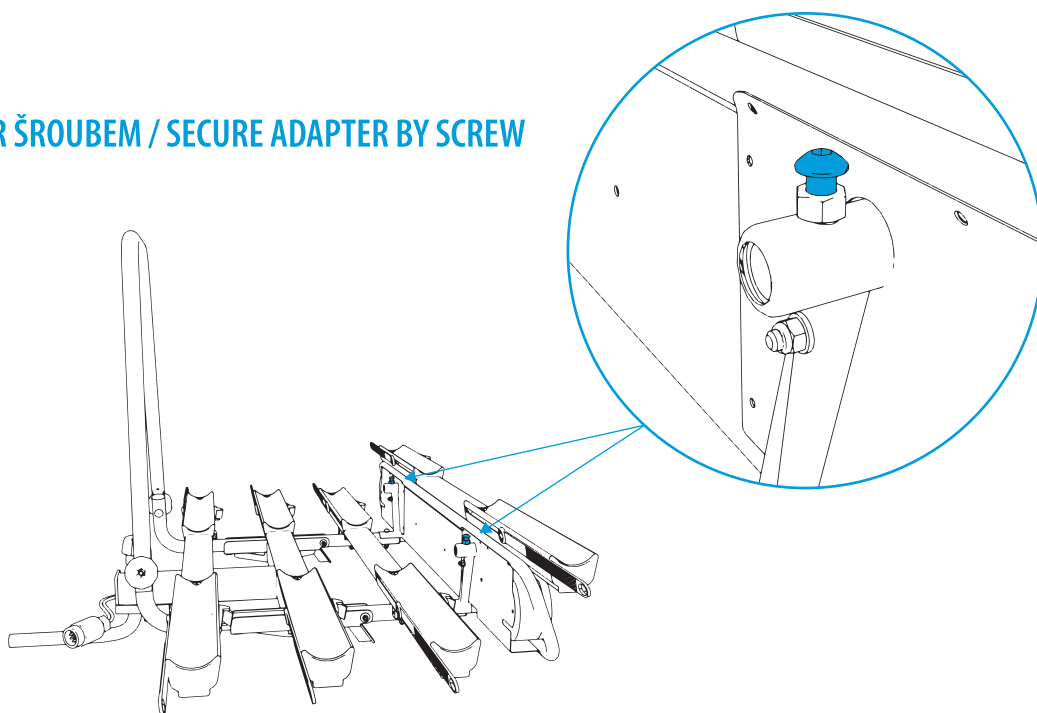
ZADNÍ STRANA / REAR SIDE



ZASUNOUT ADAPTÉR DO DRŽÁKŮ / SLIDE ADAPTER TO RAIL



ZAJISTIT ADAPTÉR ŠROUBEM / SECURE ADAPTER BY SCREW



Výrobce

Wjenzek s. r. o.
Opavská 427
747 31 Velké Hoštice

IČ: 28605624
IČO: CZ28605624

+ 420 553 764 220
+ 420 774 218 682
info@wjenzek.com
www.wjenzek.com